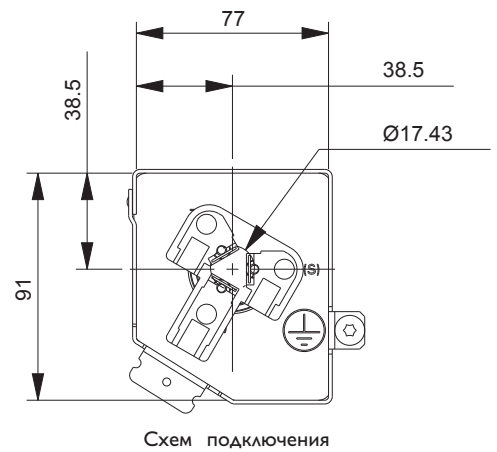
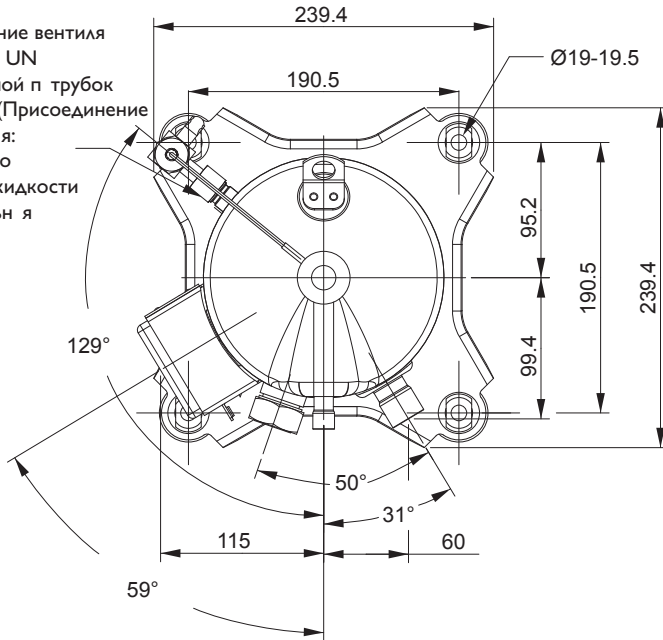
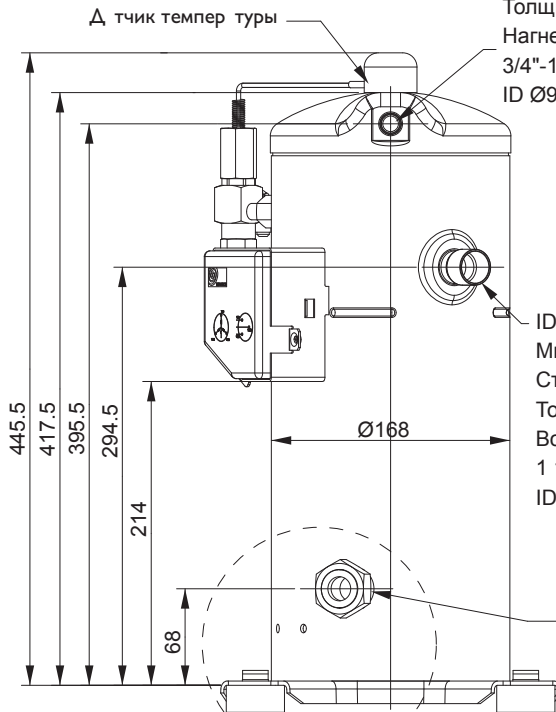


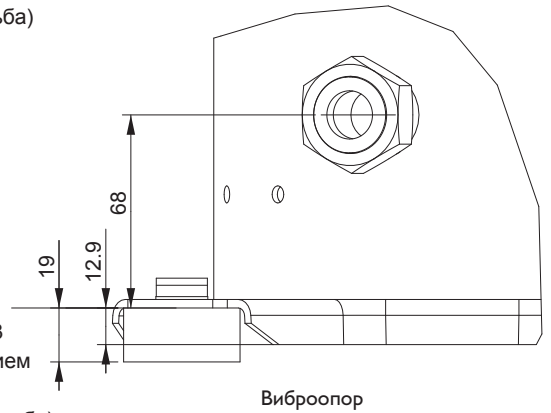
Резьбовое соединение вентиля Rotalock 11/16" - 16 UN  
 Очерненный стальной патрубок впрыск жидкости (Присоединение под пайку это опция: омедненный стальной патрубок впрыск жидкости ID:Ø12.97; минимальная глубина : 10,0)



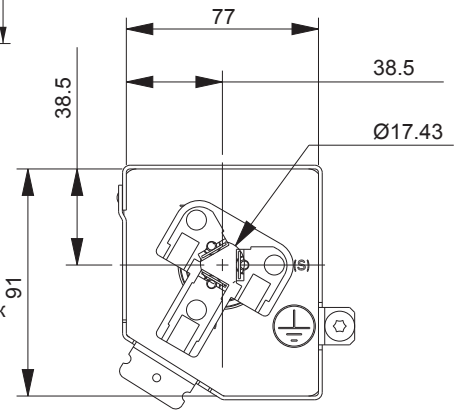
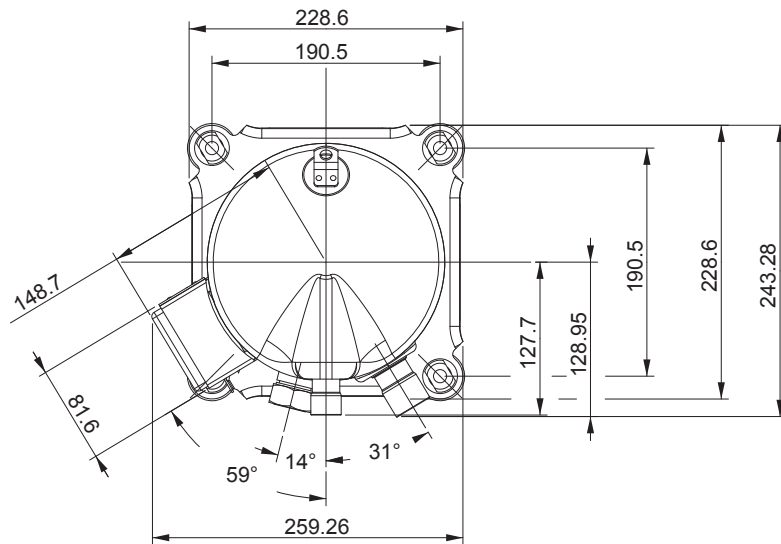
ID Ø 12,87 - 12,97  
 Минимальная глубина: 10,6  
 Стальная труба с омеднением  
 Толщина меди: 0,04-0,08  
 Нагнетательный патрубок(Резьба)  
 3/4"-16 UNF 2A  
 ID Ø9мм



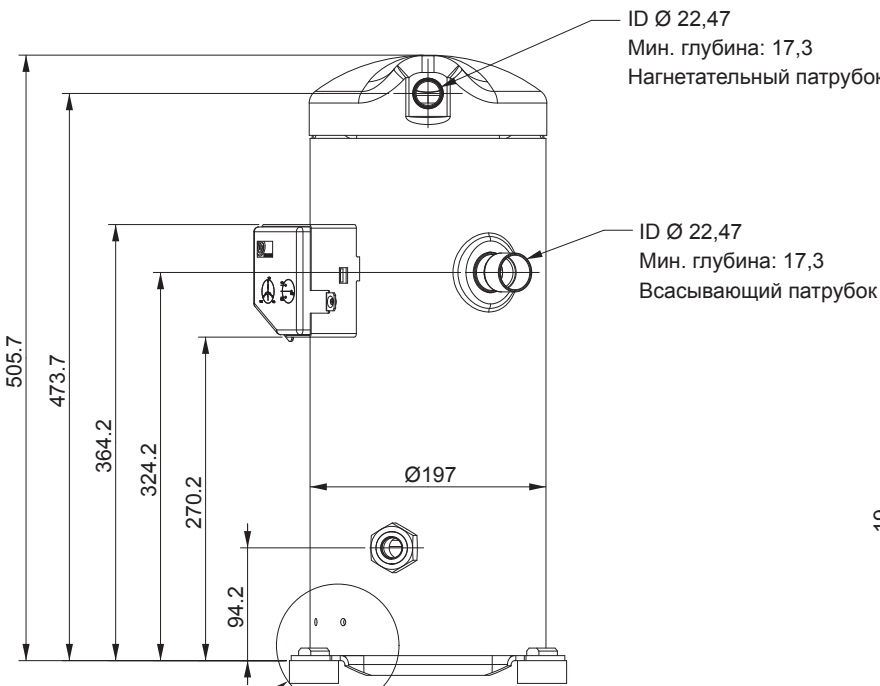
ID Ø 22,35 - 22,45  
 Минимальная глубина: 17,3  
 Стальная труба с омеднением  
 Толщина меди: 0,04-0,08  
 Всасывающий патрубок (Резьба)  
 1 1/4"-12 UNF 2A  
 ID Ø19.2мм



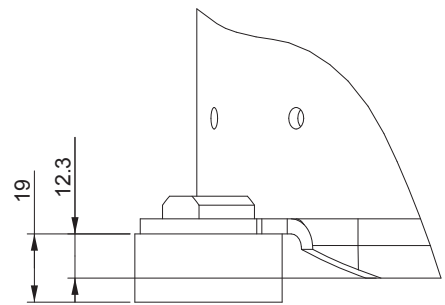
Подробнее смотрите чертеж виброопоры



Схем подключения



Подробнее смотрите чертеж вибропоры



Вибропор